

# MDT 60 B

Multipurpose Drills



Mc DRILL TECHNOLOGY

## perforatrice brandeggiabile multipurpose drill rig

La MDT 60 B è una macchina perforatrice potente e molto compatta, realizzata per utilizzi gravosi in cantiere, dotata di elevata manovrabilità, affidabilità e produttività, il tutto grazie all'adozione di numerose soluzioni tecniche innovative.

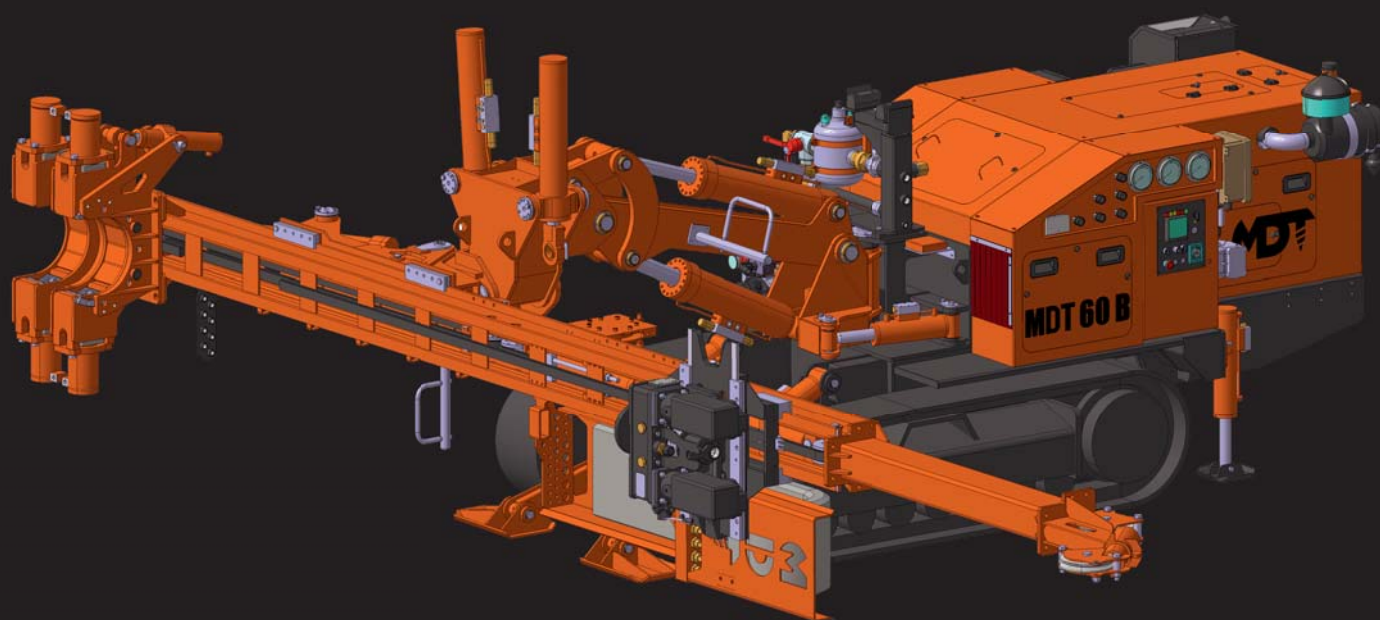
La MDT 60 B è stata concepita per soddisfare le frequenti esigenze di poter disporre di una attrezzatura che permetta di eseguire un'ampia gamma di lavorazioni diverse in spazi ridotti.

E' così possibile eseguire operazioni di carotaggio, micropali, tiranti d'ancoraggio e di consolidamento, anche con tecnica jet grouting.

The MDT 60 B is a powerful and very compact drill rig, developed especially for heavy site works, offers exceptional manoeuvrability, reliability and productivity, thanks to the adoption of many innovative technical solutions.

The MDT 60 B rig was made for satisfying numerous demands in search of the right equipment that would permit to implement different works in reduced space conditions.

So it became possible to carry out micropiles, tie rods and consolidation rods, by using jet grouting technologies as well.



## peculiarità, versatilità e potenza peculiarities versatility and power



1



2

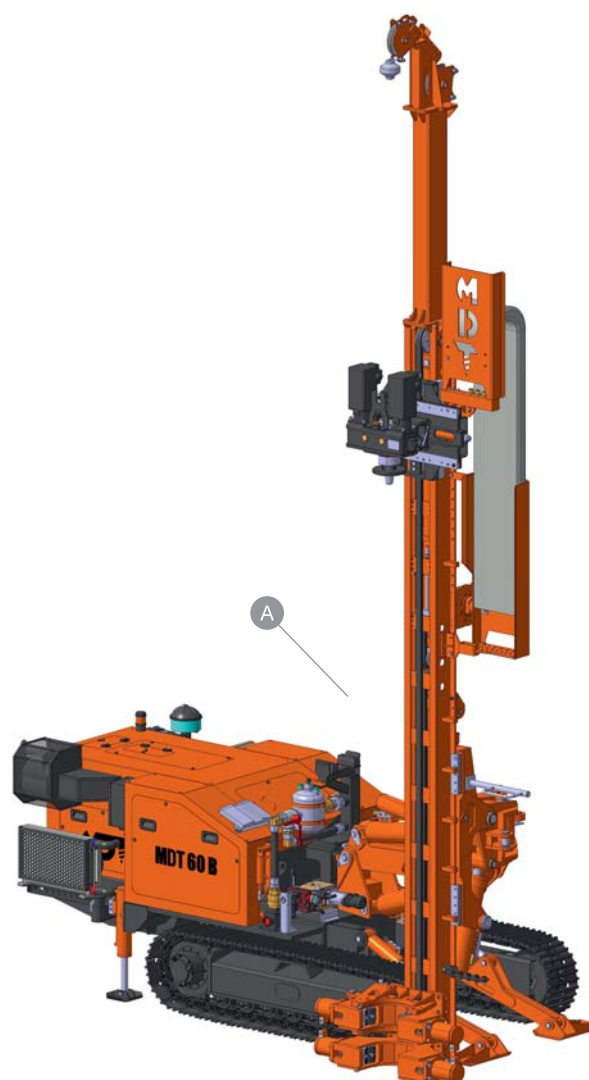


Figura "A" / Picture "A"  
MDT 60 B sistema rotazione antenna  
MDT 60 B mast vertical axis rotation system

Figura 1 / Picture 1  
Rotary TR9000-90-2M / Rotary TR9000-90-2M

Figura 2 / Picture 2  
Rotary TR14000-90-2M con mandrino passante MP60-90 C  
Rotary TR14000-90-2M with chuck MP60-90 C

- *Altissima forza di estrazione* che non risente di qualsiasi riduzione in spunto grazie al sistema di risalita a pistone idraulico.
- *Sistema di rotazione assiale* dell'antenna di perforazione che consente di perforare parallelamente ai cingoli.
- *Consolle portatile elettrica di comando a distanza*, per permettere all'operatore di trovarsi sempre nella posizione ideale di massima sicurezza, sia durante le fasi di piazzamento e lavorazione, sia durante la traslazione della macchina; in particolare in fase di salita e discesa dal carrello di trasporto su strada.
- *Sistema automatico di ripartizione della potenza* per l'ottimizzazione delle prestazioni della perforatrice, per il mantenimento di un'elevatissima produttività di lavorazione.
- *Adozione di dispositivi automatici* che rendono più semplice l'uso della macchina stessa anche da personale meno esperto.
- *Generoso sovradimensionamento delle parti strutturali* che tiene conto di condizioni critiche generate da eventuali errori da parte dell'operatore stesso.

La perforatrice è conforme alle norme CE, specificatamente alla UNI EN 791.

Pur mantenendo dimensioni d'ingombro ridotte è stata resa possibile l'installazione di un motore da 102 hp con un'eccezionale disponibilità di potenza per il raggiungimento di ineguagliabili livelli di produttività. Sono applicabili rotary per elevate prestazioni, con coppia massima fino a 14000 Nm, senza ridurre eccessivamente le velocità di rotazione.

- *High extraction force* that is not affected by any reduction in cue-lift thanks to the hydraulic piston.
- *Mast vertical axis rotation system* to drill in parallel position to the crawlers.
- *Portable electric remote-control desk*, that guarantees the maximum safety condition and comfort to the operator, during placement, working phases and moving; in particular when climbing and drifting down from the transport carriage on the road.
- *Automatic power division system* in order to improve the rig's performance and maintain the productivity at a high level.
- *Automatic devices' application* makes easier the use of the rig itself also by less experienced personnel.
- *Ample oversizing of structural parts* taking in consideration possible critical conditions due to eventual operator's mistakes.

The drilling machine meets the CE norms, especially the UNI EN 791.

Even though the dimensions remain reduced, the possibility to install the engine of 102 hp with exceptional capacity permits to reach unequalled productivity levels.

For high performance the rotary may be applied, with torque max. up to 14000 Nm, without decreasing significantly the rotation speed

brandeggio - gruppo articolazione / antenna - gruppo antenna  
 mast slewing and articulation / mast unit



Figura "A" / Picture "A"  
 MDT 60 B perforazione orizzontale  
 MDT 60 B horizontal drilling

*Il gruppo articolazione* è realizzato su sistema a pantografo con movimentazione laterale dell'antenna di perforazione. La rotazione del mast è movimentata da due cilindri idraulici completi di valvole di controllo, i due cilindri funzionano singolarmente per consentire una rotazione continua di 91,5° su ciascuno dei due lati rispettivamente, per una rotazione complessiva di 183°. Il brandeggio laterale permette di porre il centro foro all'esterno del cingolo aumentando la versatilità dell'unità di perforazione. Il sistema di rotazione assiale dell'antenna di perforazione che consente di perforare parallelamente ai cingoli permette di poter eseguire perforazioni a ridosso di pareti con minimi spostamenti del carro cingolato. La notevole rigidità della struttura e delle articolazioni, permette un posizionamento preciso dell'antenna oltre alla drastica riduzione di movimenti e giochi dovuti alle sollecitazioni in essere durante le fasi di utilizzo. La velocità del carrello e la forza di spinta possono essere controllati indipendentemente.

*L'antenna*, realizzata con un acciaio ad alto limite di snervamento, è provvista di guide laterali in acciaio speciale per lo scorrimento del carrello-testa di rotazione e per la traslazione longitudinale dell'antenna stessa, permette una agevole installazione degli accessori necessari per eseguire iniezioni jetting. Il pistone idraulico, installato all'interno, aziona la catena di trascinamento del carrello rotary sviluppando una forza massima di estrazione pari a 7 T.

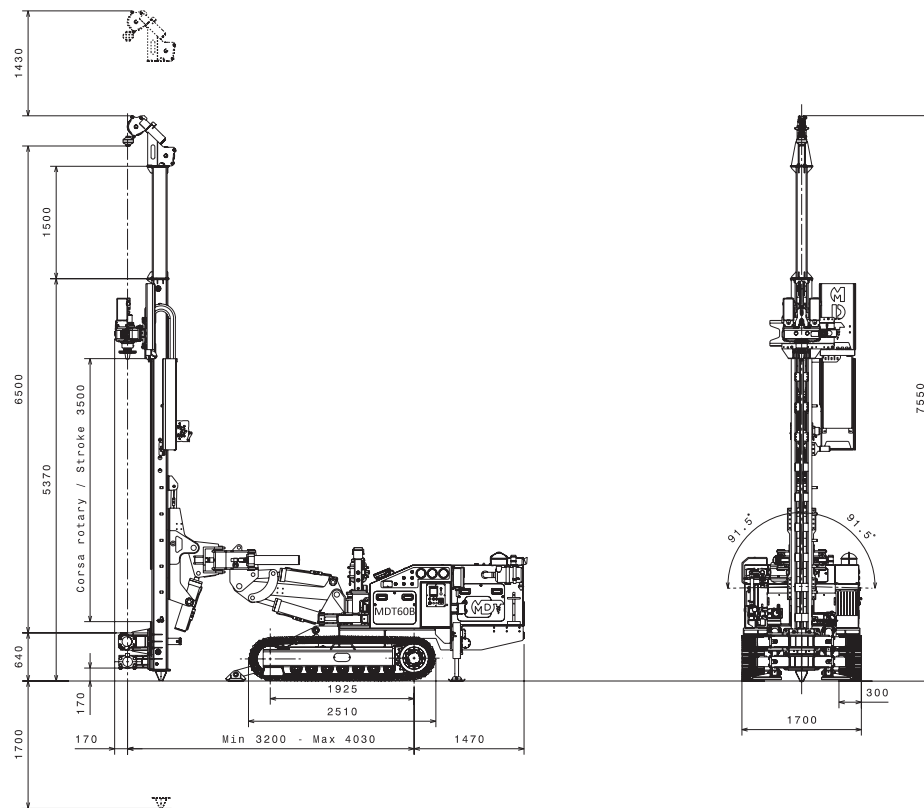
*Il carrello rotary* è dotato di un pistone per lo spostamento laterale della rotary liberando così l'asse del foro per l'inserimento di armature.

*The articulation* is based on parallelogram with mast lateral positioning system. Mast rotation is moved by two independent hydraulic cylinders equipped with control valves, it is possible to achieve a continuous mast rotation equal to 91,5° for each side to achieve an overall mast rotation equal to 183°. A lateral swing allows positioning of the hole centre out of the track increasing a versatility of the drilling unit. Mast vertical axis rotation system to drill in parallel position to the crawlers allows to execute drilling works near the walls with the minimum crawler truck's movement. The substantial rigidity of the structure and of the joints, allows a precise positioning of the mast in addition to the drastic reduction of undesired movements due to the stresses during use rotary trolley speed and thrust force can be controlled independently.

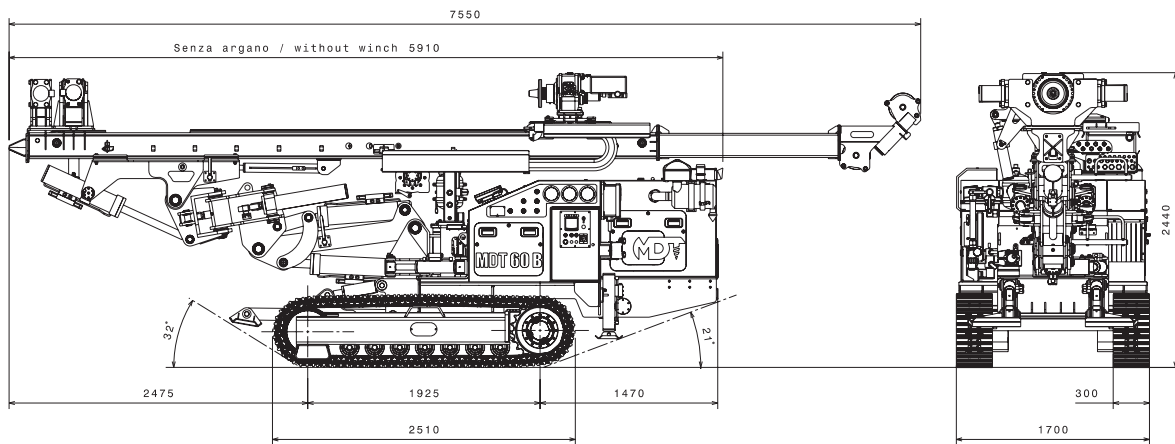
*The mast*, made of high yield point steel, is equipped with lateral guides made of special steel for the rotary head trolley sliding and for longitudinal movement of the mast itself allows as well a quick installation of the necessary accessories for grouting jetting. Hydraulic piston, installed inside, activates the jack chain of the rotary trolley developing maximum extraction force equal to 7 T.

*The trolley* is equipped with a piston for the lateral displacement of rotary, letting free the borehole axis for the reinforcement insertion.

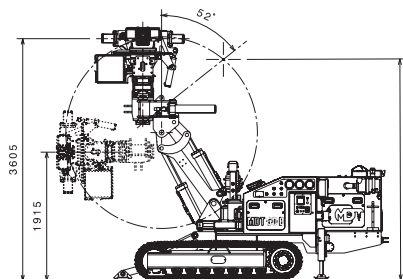
tavole tecniche  
technical tables



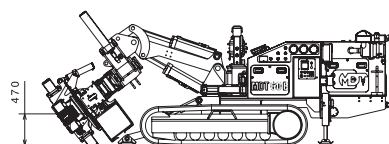
Disegno 1 / Drawing 1  
MDT 60 B lavoro / MDT 60 B Job



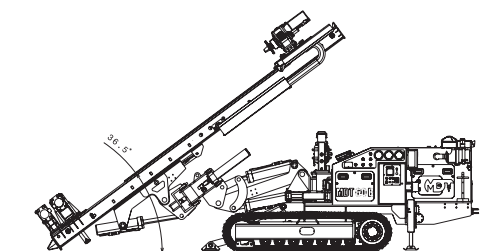
Disegno 2 / Drawing 2  
MDT 60 B trasporto / MDT 60 B Transport



Disegno 3 / Drawing 3  
Posizionamento orizzontale / Horizontal positioning



Disegno 3 / Drawing 3  
Posizionamento orizzontale min. altezza /  
Horizontal positioning min. height

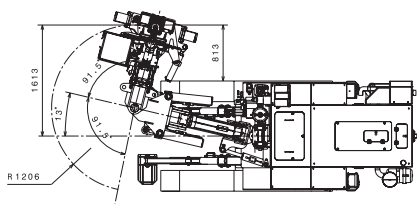


Disegno 3 / Drawing 3  
Min. inclinazione frontale / Min. front inclination

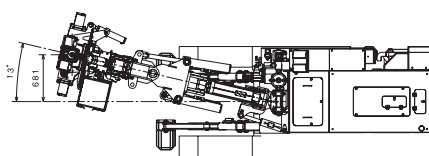
# dati tecnici - MDT 60 B

## technical data - MDT 60 B

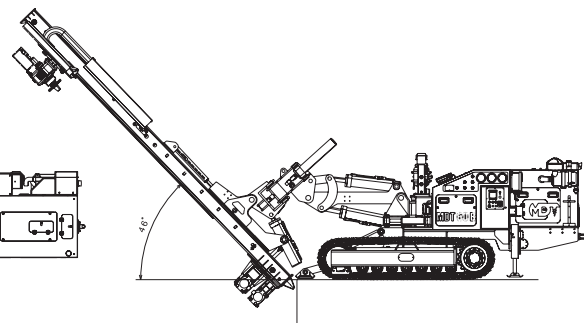
Carro cingolato / Crawler	Unità / Units	Misure / Measures
Passo / Wheel base	mm	1.925
Lunghezza / Length	mm	2.510
Larghezza max. / Max width	mm	1.700
Larghezza suole / Pad width	mm	300
Velocità max. / Max speed	km/h	1,5
Max. variazione di pendenza / Max slope	Gradi (%) Degree (%)	18° (32)
Centrale Idrraulica / Power pack	Unità / Units	Misure / Measures
Motore Diesel / Diesel Engine	tipo / type	DEUTZ TCD2011 L04W
Potenza motore max. / Engine power max.	kW(hp) @ rpm	102 (75) @ 2.600
Potenza motore taratura / Engine power rated	kW(hp) @ rpm	97 (71,2) @ 2.300
Livello di potenza acustica garantito / Guarantee acoustic output level	dB(A)	110
Livello di pressione acustica posto operatore a 3m / Acoustic pressure at operator station at 3m	dB(A)	79
Capacità serbatoio olio idraulico / Hydraulic oil tank capacity	l	215
Serbatoio gasolio / Fuel tank	l	90
Antenna / Mast	Unità / Units	Misure / Measures
Corsa utile mast base standard / Max Feed stroke standard	mm	3.500
Massimo ingombro in altezza mast (senza argano) / Total mast height (without winch)	mm	5.380
Massimo ingombro in altezza mast (con argano senza prolunga) / Total mast height (with winch)	mm	6.065
Massimo ingombro in altezza mast (con argano e prolunga) / Total mast height (with winch and extension)	mm	7.555
Forza spinta / Feed force	daN	3.000
Forza tiro / Pullback force	daN	7.000
Velocità carrello rotary (perforazione) / Rotary trolley travel speed (drilling)	m/min	7,4
Velocità max. carrello rotary (manovra) / Max Rotary trolley travel speed (manoeuvre)	m/min	17
Testa di rotazione TR9000-90-2M / Rotary head TR9000-90-2M	Unità / Units	Misure / Measures
Marce / Gears	n°	4
Coppia massima / Max torque	Nm	9.430
Giri massimi / Max speed	rpm	103
Passaggio interno / Head passage	mm	98
Passaggio giunto girevole / Swivel passage	in.	1" 1/2
Filetto canotto flottante / Stub shaft thread	in.	2" 3/8 A.P.I.
Gruppo Morse GM340M / Clamp set GM340M	Unità / Units	Misure / Measures
Diametro di serraggio (min-max) / Operation range	mm	48 - 325
Diametro di serraggio (min-max) con kit distanziali / Operation range with spacer kit	mm	38 - 300
Forza di chiusura / Clamping force	daN	23.000
Coppia svitaggio / Break out torque	daNm	4.800
Argano idraulico VE1350K / Hydraulic winch VE1350K	Unità / Units	Misure / Measures
Tiro massimo / Pulling force	daN	1.350
Capacità fune / Drum capacity	m	46
Velocità fune / Rope speed	m/min	40 / 53
Dimensioni di trasporto / Transport dimensions	Unità / Units	Misure / Measures
Lunghezza (con / senza argano) / Length (with / without winch)	mm	7.540 / 5.915
Larghezza / Width	mm	1.700
Altezza / Height	mm	2.440
Peso / Weight	kg	7.600



Disegno 6 / Drawing 6  
Sistema rotazione antenna / Mast vertical axis rotation system



Disegno 3 / Drawing 3  
Brandeggio / Mast slewing



Disegno 3 / Drawing 3  
Max. inclinazione frontale / Max. frontal inclination

# applicazioni e accessori (opzionale) - MDT 60 B

## applications and accessories (optional) - MDT 60 B

Applicazioni / Applications	Misure / Measures
Kit jet grouting JGK60 / Jet grouting kit JGK60	
Prolunga tralicciata / Lattice extension	m 2
Profondità massima con asta unica / Single pass depth max	m 7,5
Diametro aste utilizzabili / Rod diameter adm.	mm 60 / 90
Martello in testa / Top hammer (Drifter)	
Kit installazione martello esterno KME / Top hammer installation kit KME	
Opzionale / Optionals	Misure / Measures
Testa di rotazione TR14000-90-2M / Rotary head TR14000-90-2M	
Marce / Gears	n° 4
Coppia massima / Max torque	Nm 13.860
Giri massimi / Max speed	rpm 74
Passaggio interno / Head passage	mm 98
Passaggio giunto girevole / Swivel passage	in. 1" 1/2
Filetto canotto flottante / Stub shaft thread	in. 2" 3/8 A.P.I.
Testa di rotazione TR526-221-2M / Rotary head TR526-221-2M	
Marce / Gears	n° 3
Coppia massima / Max torque	Nm 5.200
Giri massimi / Max speed	rpm 220
Passaggio interno / Head passage	mm 98
Passaggio giunto girevole / Swivel passage	in. 1" 1/2
Filetto canotto flottante / Stub shaft thread	in. 2" 3/8 A.P.I.
Testa di rotazione TR280-311-AV-2M / Rotary head TR280-311-AV-2M	
Marce / Gears	n° 3
Coppia massima / Max torque	Nm 2.800
Giri massimi / Max speed	rpm 415
Passaggio interno / Head passage	mm 98
Passaggio giunto girevole / Swivel passage	in. 1" 1/2
Filetto canotto flottante / Stub shaft thread	in. 2" 3/8 A.P.I.
Mandrino passante MP60-90C / Hydraulic chuck MP60-90C	
Diametro aste utilizzabili / Rod diameter adm.	mm 60 / 90
Gruppo Morse GM240M / Clamp set GM240M	
Diametro di serraggio (min-max) / Operation range	mm 38 - 230
Forza di chiusura / Clamping force	daN 23.000
Coppia svitaggio / Break out torque	daNm 3.900
Gruppo Morse GM440M / Clamp set GM440M	
Diametro di serraggio (min-max) / Operation range	mm 114 - 420
Diametro di serraggio (min-max) con kit distanziali / Operation range with spacer kit	mm 90 - 300
Forza di chiusura / Clamping force	daN 32.500
Coppia svitaggio / Break out torque	daNm 9.350
Risalita continua KRC1000 / Continuous pullback KRC1000	
Piede PDA60 / Foot PDA60	
Oliatore di linea OL60 / Line Oiler OL60	
Capacità / Capacity	l 8,5
Pressione massima di esercizio / Max. working pressure	bar 26
Portata massima aria / Max. air flow	l/min. 22.000
Valvola ad aria/fango a comando idraulico VA60I / Hydraulic-control air/mud valve VA60I	
Kit bilanciamento spinta KBC / Thrust balance kit KBC	
Regolatore serraggio morse RFSM-1 / Clamping limiting device RFSM-1	
Regolatore serraggio morse RFSM-2 / Clamping limiting device RFSM-2	
Pompa acqua triplex PAT50-50 / Triplex water pump PAT50-50	
Portata / Pressione / Delivery / Pressure	l / bar 50 / 50
Pompa acqua triplex PAT150-15 / Triplex water pump PAT150-15	
Portata / Pressione / Delivery / Pressure	l / bar 15 / 150
Pompa Fanghi triplex PFT200-40 / Triplex Mud pump PFT200-40	
Portata / Pressione / Delivery / Pressure	l / bar 200 / 40
Pompa fanghi a vite PFV200-14 / Screw Mud pump PFV200-14	
Portata / Pressione / Delivery / Pressure	l / bar 200 / 14
Pompa fanghi a vite PFV550-12 / Screw Mud pump PFV550-12	
Portata / Pressione / Delivery / Pressure	l / bar 550 / 12
Kit impiego galleria TK100-1 / Tunnel Kit TK100-1	
Filtro AntiParticolato FAP35 / Exhaust scrubber FAP35	
Registratore parametri dati RDF1000 / Data parameter recorder RDF1000	
Registra parametri di perforazione e iniezione / Drilling and grouting parameter recorder	
Predisposizione idraulica PIP60 / Hydraulic connection PIP60	
Prefiltro aria PCM300 / Air pre-filter PCM300	
Telecomando pulsantiera TP1000 / Remote Control TP1000	
Argano idraulico VE2000K / Hydraulic winch VE2000K	
Tiro massimo / Pulling force	daN 2000
Capacità fune / Drum capacity	m 43
Velocità fune / Rope speed	m/min 40 / 54

La MDT 60 B può essere allestita con un'ampia gamma di accessori per consentire personalizzazioni diverse in funzione delle differenti tecnologie di perforazione richieste.

The MDT 60 B drilling rig may be equipped with a wide range of accessories to allow different personalization on the drilling technologies it should be used for.

*Caratteristiche tecniche soggette a modifiche senza preavviso. La diffusione su scala mondiale del prodotto qui illustrato impone, per le differenti normative, l'utilizzo di immagini ed illustrazioni puramente indicative, quindi non impegnative.*

*Specifications subject to change without notice. The global diffusion of the product illustrated hereby imposes, because of the different norms, the use of indicative - hence not binding - images and illustrations.*



**Mc Drill Technology S.p.A.**

P.I. 02397320348 - Iscrizione REA 234420  
Cap. Soc. Int. Versato Euro 633.333,00

Via Madrid, 4 - 43010 Interporto di Parma  
Loc. Bianconese, Fontevivo (PR) ITALIA

Tel. +39 0521 615212 - Fax +39 0521 619063  
[www.mdtspa.it](http://www.mdtspa.it) - [info@mdtspa.it](mailto:info@mdtspa.it)